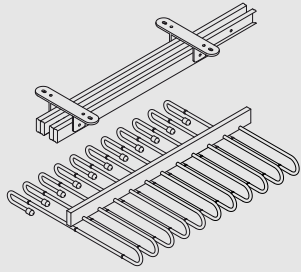
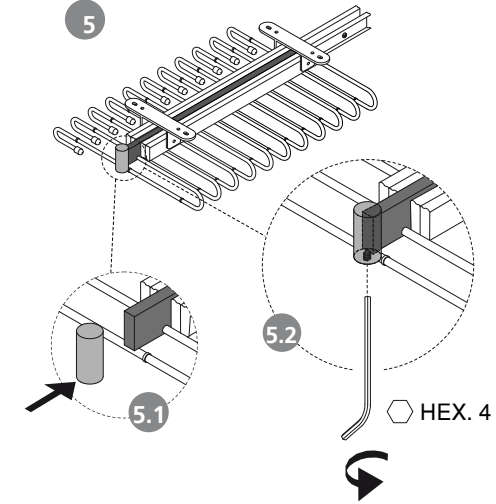
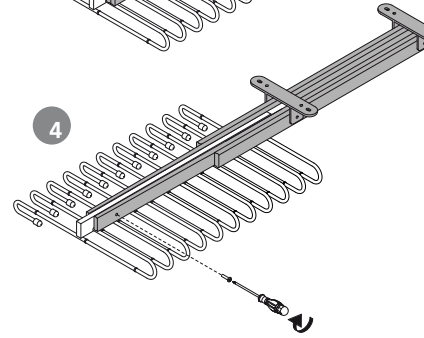
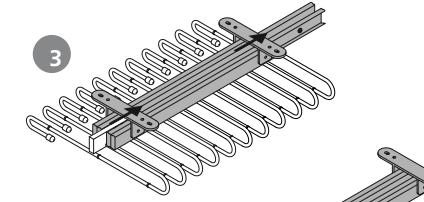
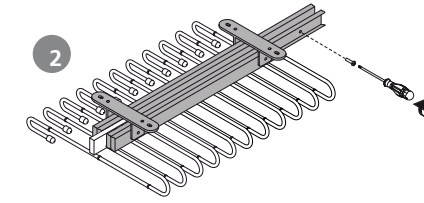
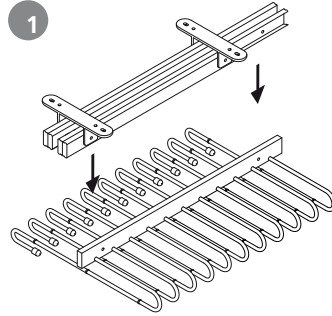


M4x16
x2

3,5x16
x4



RIGHT OPTION
OPZIONE DESTRA
OPCIÓN DERECHA
OPTION DROIT
OPÇÃO DIREITO



LEFT OPTION
OPZIONE SINISTRA
OPCIÓN IZQUIERDA
OPTION GAUCHE
OPÇÃO ESQUERDA

